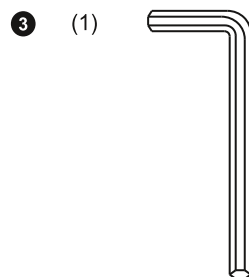
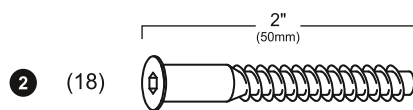
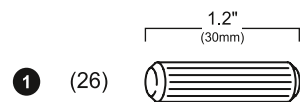
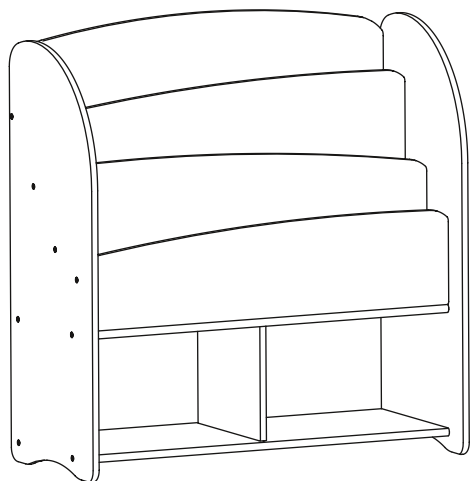


# Raamaturiiuli kokkupanemise juhend

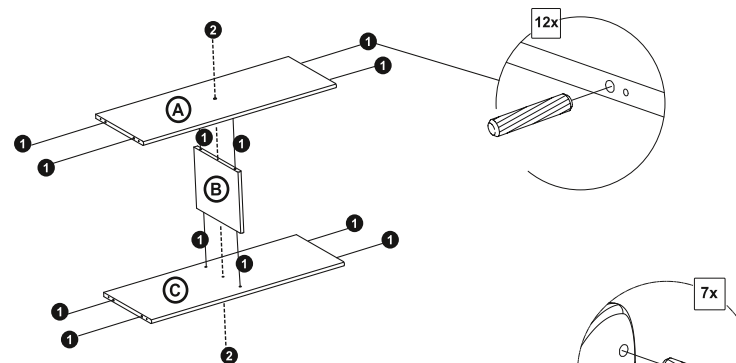
Riiuli suurus: 800 x 360 x 817 mm



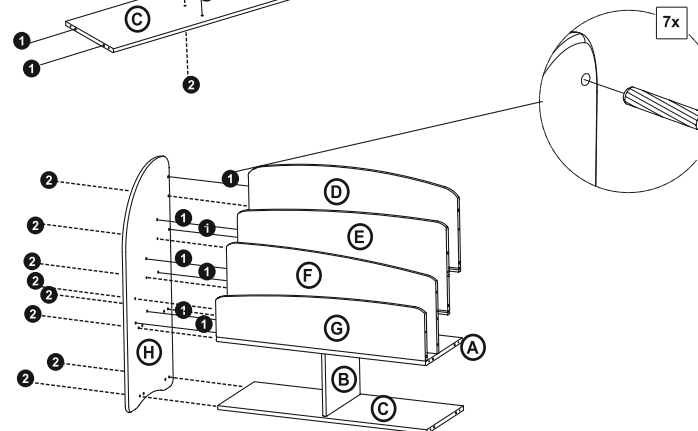
**HOIATUS!** Vajalik täiskasvanu juuresolek riiuli kokkupanemisel

**Hooldamine:** riiuli puhastamiseks kasutage õrna seepi, vett ja niisket lappi. Vältida puhastusvahendite kasutamist, kuna need võivad rikkuda laua pinda

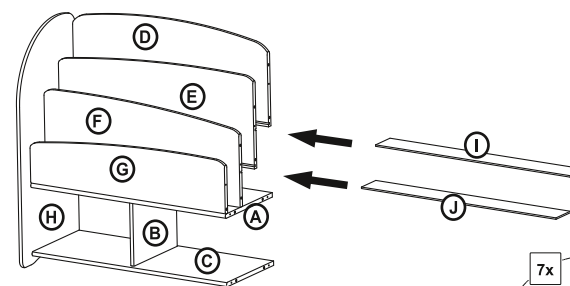
1



2



3



4

